

О ПРОГНОЗНЫХ РЕСУРСАХ И СТАДИЙНОСТИ ГЕОЛОГОРАЗВЕДОЧНЫХ РАБОТ (ТВЕРДЫЕ ПОЛЕЗНЫЕ ИСКОПАЕМЫЕ)

Анализируются имеющиеся несогласованности между категорийностью прогнозных ресурсов и стадийностью геологоразведочных работ. Предлагается проведение актуализации «Положения о порядке проведения геологоразведочных работ по этапам и стадиям (твердые полезные ископаемые)» и «Классификации запасов и прогнозных ресурсов твердых полезных ископаемых», направленной на четкое согласование стадийности ГРП и прогнозных ресурсов, реализуемых на каждой стадии. Предложены уточненные определения прогнозных ресурсов категорий P_3 , P_2 , P_1 . Прогнозные ресурсы разных категорий должны оцениваться в количествах, соответствующих ожидаемым запасам кат. C_2 .

Ключевые слова: *прогнозные ресурсы, категории P_3 , P_2 , P_1 , запасы кат. C_2 , стадийность ГРП.*

Analyzes the existing inconsistencies between categorical staging and prognostic resources exploration. Is invited to carry out updating the «Regulations on the procedure for geological exploration work in stages and phases (solid minerals)» and «Classification of reserves and inferred resources of solid mineral fossil», aimed at better harmonization of the staged exploration and inferred resources, implemented on each stage. Proposed updated definition of the inferred resources category P_3 , P_2 , P_1 . Projected reserves of different categories should be assessed in amounts corresponding to the expected reserves of C_2 category.

Keywords: *inferred resources, categories of P_3 , P_2 , P_1 , C_2 category reserves, exploration staging.*

В настоящее время в отрасли функционируют два основных директивных документа, регламентирующих технологическую схему (стадийность) проведения геологоразведочных работ и показатели их результативности: «Положение о порядке проведения геологоразведочных работ по этапам и стадиям (твердые полезные ископаемые)», утвержденное распоряжением Министерства природных ресурсов Российской Федерации 05.07.1999, № 83-р [8] (далее – ПС-99) и «Классификация запасов и прогнозных ресурсов твердых полезных ископаемых», утвержденная приказом Министерства природных ресурсов Российской Федерации 11.12.2006, № 278 [3] (далее – ПР-06).

Сопоставление этих документов показывает наличие определенных несогласованностей и даже дисбаланса между категорийностью прогнозных ресурсов и стадийностью геологоразведочных работ (в 2010 г. рекомендациями межинститутской рабочей группы Роснедра [9] на это обращено серьезное внимание).

Рассмотрим эти несогласованности применительно к прогнозным ресурсам различных категорий.

Категория P_3 . Прогнозные ресурсы этой категории являются начальными в ранжированном ряду прогнозных оценок по воспроизводству минерально-сырьевой базы. В ПР-06 (п. 20) указывается, что прогнозные ресурсы кат. P_3 учитывают *лишь потенциальную возможность открытия месторождений (выделено мною – Е.К.)* на основании комплекса благоприятных геологических, геофизических, геохимических и других признаков и предпосылок. Они оцениваются при ГСР м-ба 1 : 200 000 с *комплексом прогнозно-поисковых работ* при геолого-минерагеническом картировании (ГМК) м-бов 1 : 200 000 и 1 : 500 000, а также по итогам геологического картографирования м-ба

1 : 1 000 000. Все эти виды ГРП отвечают (ПС-99) этапу I (работы общегеологического и минерагенического назначения), стадии 1 (региональное геологическое изучение недр и прогнозирование полезных ископаемых).

Количественная оценка определенных на этом этапе прогнозных ресурсов кат. P_3 проводится без привязки к **конкретным объектам**, хотя эта формулировка представляется достаточно странной, ибо любой минерагенический таксон (металлогеническая зона, рудный или потенциально рудный район и др.) является конкретным объектом соответственно масштабу прогнозирования.

Если обратиться к ПС-99 (п. 2.1.6), то увидим, что в итоге геологического картографирования масштаба 1 : 1 000 000 должен быть составлен комплект карт, включающий карту полезных ископаемых с **качественной характеристикой ресурсов**. Однако «Методическим руководством по составлению и подготовке к изданию листов Государственной геологической карты Российской Федерации м-ба 1 : 1 000 000 (третьего поколения)» [6] предусматривается **количественная** оценка прогнозных ресурсов кат. P_3 , в том числе по результатам собственных работ. Объектами прогнозирования являются рудные узлы и/или рудные районы (а это вполне конкретные объекты). Судя по приведенным определениям, эти минерагенические таксоны, помимо благоприятных признаков рудоносности, содержат одно (рудный узел) или несколько (рудный район) месторождений. А раз это так, то применительно к этим таксонам вести речь о **потенциальной возможности** открытия месторождений по крайней мере нецелесообразно. В таком контексте речь может идти либо о более крупном минерагеническом таксоне ранга **металлогенической зоны**, либо о **потенциальном** рудном районе или **потенциальном** рудном узле.

Как следует из ПС-99 и ПР-06, самый крупный масштаб ГРР, обеспечивающий получение прогнозных ресурсов кат. Р₃, это 1 : 200 000, в котором осуществляется среднемасштабное геологическое картографирование (ГСР-200) «с комплексом *прогнозно-поисковых работ*» (ПР-06, п. 20). Но последние не предусмотрены в составе ГСР-200 и не

являются самостоятельным видом ГРР (ПС-99). Следовательно, в соответствии с буквой ПР-06 прогнозны ресурсы кат. Р₃, получаемые при ГСР-200, *не могут быть признаны легитимными*.

Категория Р₂. Прогнозные ресурсы этой категории учитывают возможность обнаружения в бассейне, рудном районе, узле, поле *новых* место-

Сопоставление определений категорий прогнозных ресурсов

| Категория прогнозных ресурсов | Классификация запасов и прогнозных ресурсов твердых полезных ископаемых, утвержденная приказом МПР от 11.12.2006, № 278 | Предлагаемые автором |
|-------------------------------|---|---|
| Р ₃ | <p>Прогнозные ресурсы кат. Р₃ учитывают лишь потенциальную возможность открытия месторождений того или иного вида полезного ископаемого на основании благоприятных геологических и палеогеографических предпосылок, выявленных в оцениваемом районе при средне-мелкомасштабных геолого-геофизических и геологосъемочных работах, дешифрировании космических снимков, а также при анализе результатов геофизических и геохимических исследований. Прогнозные ресурсы кат. Р₃ оцениваются при геологосъемочных работах м-ба 1 : 200 000 с комплексом прогнозно-поисковых работ, геолого-минералогическом картировании м-бов 1 : 200 000 и 1 : 500 000, а также по итогам геологического картографирования м-ба 1 : 1 000 000. Их количественная оценка проводится без привязки к конкретным объектам. Количественно оцененные ресурсы служат основанием для постановки геологического картографирования м-ба 1 : 50 000 и поисковых работ</p> | <p>Прогнозные ресурсы кат. Р₃ определяют потенциальную возможность формирования и нахождения месторождений определенного геолого-промышленного (рудно-формационного) типа, основанную на благоприятных геологических (формационных, стратиграфических, литолого-фациальных, тектонических, палеогеографических) предпосылках, выявленных в оцениваемом регионе при среднемасштабном региональном геологическом изучении недр, а также при анализе результатов геофизических и геохимических исследований. Прогнозные ресурсы кат. Р₃ оцениваются при проведении региональных геологосъемочных работ м-ба 1 : 200 000 (этап I, стадия 1, ГСР-200), а также при специализированных прогнозно-металлогенических исследованиях м-бов 1 : 200 000 – 1 : 500 000. Результатом оценки прогнозных ресурсов кат. Р₃ являются металлогенические (минералогенические) зоны и/или их части (подзоны, блоки), отвечающие потенциальным рудным районам. Количественная оценка прогнозных ресурсов категории Р₃ производится по предположительным параметрам на основе обоснованных аналогий с одноранговыми металлогеническими таксонами, в которых известны разведанные месторождения того же геолого-промышленного (рудноформационного) типа. Количественно оцененные ресурсы данной категории служат основанием для постановки геологического картографирования масштаба 1 : 50 000 (этап I, стадия 1, ГСР-50) или поисковых работ того же масштаба (этап II, стадия 2). В результате проведения этих работ должны быть выявлены и локализованы объекты ранга потенциального рудного поля с прогнозными ресурсами кат. Р₂</p> |
| Р ₂ | <p>Прогнозные ресурсы кат. Р₂ учитывают возможность обнаружения в бассейне, рудном районе, поле новых месторождений полезных ископаемых, предполагаемое наличие которых основывается на положительной оценке выявленных при крупномасштабной (в отдельных случаях среднемасштабной) геологической съемке и поисковых работах проявлений полезного ископаемого, а также геофизических и геохимических аномалий, природа и возможная перспективность которых установлена единичными выработками. Количественная оценка ресурсов, представления о размерах предполагаемых месторождений, минеральном составе и качестве руд основаны на комплексе прямых и косвенных признаков рудоносности, на материалах отдельных рудных пересечений, а также аналогии с известными месторождениями того же формационного (геолого-промышленного) типа. Прогнозные ресурсы выявляются при крупномасштабной геологической съемке, поисках и (частично) при геологических съемках с комплексом прогнозно-поисковых работ, геолого-минералогическом картировании м-ба 1 : 200 000. Прогнозные ресурсы в количественном выражении с привязкой к локальным площадям служат основой для постановки детальных поисковых работ</p> | <p>Прогнозные ресурсы категории Р₂ определяют возможность обнаружения в бассейне, рудном (потенциально рудном) районе потенциально рудных полей, наличие которых основывается на результатах проведенных геологического картографирования м-ба 1 : 50 000 (этап I, стадия 1, ГСР-50) или поисковых работ того же масштаба (этап II, стадия 2), выявивших прямые признаки и проявления полезного ископаемого, геофизические и геохимические аномалии, природа и возможная перспективность которых установлена единичными выработками. Количественная оценка прогнозных ресурсов категории Р₂, представления о параметрах предполагаемых рудных объектах, их минеральном составе и качестве руд основываются на материалах отдельных пересечений, комплексе прямых и косвенных поисковых признаков по аналогии с известными месторождениями того же геолого-промышленного (рудно-формационного) типа. Объекты с количественно оцененными прогнозными ресурсами служат основой для проведения поисковых работ м-ба 1 : 10 000 (этап II, стадия 2). В результате этих работ должны быть локализованы объекты ранга рудопроявления и/или месторождения с прогнозными ресурсами кат. Р₁ для проведения на них оценочных работ (этап II, стадия 3)</p> |

| Категория прогнозных ресурсов | Классификация запасов и прогнозных ресурсов твердых полезных ископаемых, утвержденная приказом МПР от 11.12.2006, № 278 | Предлагаемые автором |
|-------------------------------|--|---|
| P ₁ | <p>Прогнозные ресурсы кат. P₁ учитывают возможность расширения границ распространения полезного ископаемого за контуром подсчета запасов кат. C₂ или выявления новых рудных тел на рудопроявлениях, разведанных или разведываемых месторождениях. Для количественной оценки прогнозных ресурсов этой категории используются геологически обоснованные представления о размерах и условиях залегания известных рудных тел. Оценка ресурсов этой категории основывается на результатах геологических, геофизических, геохимических исследований участков недр возможного нахождения полезного ископаемого, на материалах структурных и поисковых скважин, а в пределах месторождений – на геологической экстраполяции структурных, литологических, стратиграфических и других особенностей, выявленных на более изученной их части, ограничивающих площади и глубину распространения полезного ископаемого, представляющего промышленный интерес</p> | <p>Прогнозные ресурсы кат. P₁ определяют возможность расширения границ распространения полезного ископаемого за контуры подсчета запасов кат. C₂ или выявления новых рудных тел на разведанных или разведываемых месторождениях, а также на рудопроявлениях. Для количественной оценки прогнозных ресурсов этой категории используются геологически обоснованные данные о размерах, морфологии и условиях залегания известных рудных тел. Количественная оценка основывается на результатах геологических, геофизических, геохимических исследований участков с выявленным оруденением, на материалах картировочных, поисковых и структурных скважин, а в пределах месторождений – на геологической экстраполяции литолого-фациальных, петрографических, структурных, стратиграфических и других особенностей, установленных в более изученных их частях. Прогнозные ресурсы кат. P₁ оцениваются при проведении поисковых работ масштаба 1 : 10 000 (этап II, стадия 2), в результате которых должны быть локализованы перспективные рудопроявления (или новые рудные тела на месторождениях) для проведения на них оценочных работ (этап II, стадия 3) с подсчетом запасов кат. C₂</p> |

Примечание: Представляется целесообразным разделить стадии «поисковые работы» на две подстадии: «поисковые работы м-ба 1 : 50 000» и «поисковые работы м-ба 1 : 10 000».

рождений (значит, какие-то известные месторождения уже должны быть) полезных ископаемых, предполагаемое наличие которых основывается на положительной оценке выявленных проявлений, а также геофизических и геохимических аномалий, природа и возможная перспективность которых установлена единичными выработками (ПР-06, п. 19). Прогнозные ресурсы этой категории оцениваются при крупномасштабной геологической съемке (которая в современных условиях не проводится), поисках и (частично) при геологических съемках с **комплексом прогнозно-поисковых работ**, геолого-минералогическом картировании м-ба 1 : 200 000. О прогнозно-поисковых работах речь уже шла выше. Геолого-минералогическое картирование м-ба 1 : 200 000 фигурирует так же, как вид ГРР, который обеспечивает оценку прогнозных ресурсов кат. P₃. Одни и те же виды ГРР – ГСР-200 (даже с оговорками «в отдельных случаях», «частично») и ГМК-200 обеспечивают прогнозные ресурсы существенно различных категорий, что достаточно нелогично.

Следовательно, единственным реальным видом ГРР, которые позволяют проводить оценку объекта по кат. P₂, являются поиски (согласно ПС-99 – «поисковые работы», этап II, стадия 2). В ПС-99 (п. 3.1.1) читаем: «Объектами исследований при поисковых работах являются бассейны, рудные районы, узлы, поля или их части, выявленные в процессе предшествующей стадии регионального геологического изучения недр и прогнозирования полезных ископаемых, и по которым имеется оценка прогнозных ресурсов категорий P₃ и P₂». Но если по объекту уже имеются прогнозные ресурсы кат. P₂, зачем же на нем ставить поисковые работы? Поисковые работы могут проводиться в м-бах 1 : 200 000 – 1 : 10 000 (ПС-99, п. 3.1.2); масштаб определяется сложностью геологического

строения, формационным типом ожидаемого оруденения, глубинностью опосредования. Однако на «выходе» вне зависимости от масштаба (ПС-99, п. 3.1.3) предусматриваются одни и те же результаты, а именно прогнозные ресурсы категорий P₂ и P₁, что невозможно в принципе, если исключить элемент везения, на который рассчитывать нельзя. Объекты с количественно оцененными прогнозными ресурсами кат. P₂ «...с привязкой к **локальным площадям** служат основой для постановки **детальных** поисковых работ» (ПР-06, п. 19). Но такой вид ГРР, как «детальные поисковые работы» в ПС-99, отсутствует. Надо полагать, что здесь подразумеваются работы в м-бах 1 : 25 000 – 1 : 10 000.

Итоги поисковых работ определяются следующим образом (ПС-99, п. 3.1.3): «Основным результатом поисковых работ является геологически обоснованная оценка перспектив исследованной площади. На выявленных проявлениях полезных ископаемых оцениваются прогнозные ресурсы категорий P₂ и P₁». В свою очередь положительно оцененные проявления «...включаются в фонд объектов, подготовленных для постановки оценочных работ и выдачи соответствующих лицензий» (п. 3.1.4).

Непонятно, какой металлогенический (минералогический) таксон должен отвечать прогнозированным ресурсам кат. P₂.

Достаточно определенный ответ на этот вопрос предложен межинститутской рабочей группой Роснедра, которая применительно к прогнозным ресурсам кат. P₂ отмечает: «В целом объектами оценки являются **потенциальные рудные поля** с предполагаемыми месторождениями при наличии прямых и косвенных признаков полезного ископаемого, расположенные **на новых площадях** и **неизученных участках известных рудных полей**» [9, с. 43].

Категория P₁. Прогнозные ресурсы этой категории учитывают возможность расширения границ распространения полезного ископаемого за контуры запасов кат. C₂ или выявления *новых рудных тел* (должны быть известные) полезного ископаемого на рудопроявлениях, разведанных и разведываемых месторождениях (ПР-06). Какая стадия ГРР обеспечивает получение ресурсов этой категории, этот документ не определяет.

По этому поводу сказано [9]: «Прогнозные ресурсы категории P₁ оцениваются по результатам крупномасштабных целевых поисковых (*частично*), *оценочных* и разведочных работ...». Объекты оценки прогнозных ресурсов этой категории – «тела полезного ископаемого, вскрытые в естественном залегании, степень изученности которых недостаточна для подсчета запасов категории C₂; фланги и глубокие горизонты месторождений за контурами запасов категории C₂» [9, с. 48].

Содержание, объекты и создаваемые результаты оценочных работ охарактеризованы в ПС-99 следующим образом: «*Оценочные* работы проводятся на выявленных и *положительно оцененных* проявлениях полезных ископаемых» (п. 3.2.1). Комплекс геологоразведочных работ этой стадии должен «...обеспечить оценку промышленного значения месторождения с подсчетом всех или большей части запасов по категории C₂. По менее детально изученной части месторождения оцениваются количественно и качественно прогнозные ресурсы категории P₁ с указанием границ, в которых проведена их оценка» (п. 3.2.4).

Формулировки, приведенные в этих двух документах, выявляют определенные несоответствия между ними:

- если прогнозные ресурсы кат. P₁, получаемые при оценочных работах, рассматриваются как «подвеска» к уже имеющимся на объекте запасам кат. C₂, то совершенно естественно, что запасы этой категории не могут быть результатом работ данной стадии;

- если уже имеется положительно оцененное проявление полезных ископаемых, то зачем же на этом объекте ставить оценочные работы.

Автор предлагает свой вариант определений различных категорий прогнозных ресурсов в сопоставлении с принятыми в ПР-06 (таблица).

Отсюда вытекает логичная схема последовательности (стадийности) геологоразведочных работ, получаемых в результате минерагенических таксонов и их прогнозных ресурсов:

$$\begin{aligned} \text{ГСР-200} &\rightarrow \text{P(ПР)P} = \text{P}_3 \rightarrow \\ &\rightarrow \text{ГРР-50} \rightarrow \text{P(ПР)П} = \text{P}_2 \rightarrow \text{П-10} \rightarrow \\ &\rightarrow \text{ПР} = \text{P}_1 \rightarrow \text{O} \rightarrow \text{M} = \text{C}_2, \end{aligned}$$

где ГСР-200 – геологосъемочные работы м-ба 1 : 200 000 в различных модификациях; ГРР-50 – геологоразведочные работы м-ба 1 : 50 000 (геологосъемочные работы или поисковые работы м-ба 1 : 50 000); П-10 – поисковые работы м-ба 1 : 10 000; O – оценочные работы; P(ПР)P – рудный (потенциально рудный) район; P(ПР)П – рудное (потенциально рудное) поле; ПР – проявление руды (рудопоявление); M – месторождение.

Далее рассмотрим вопрос о целесообразности применения коэффициентов перевода прогнозных ресурсов из одной категории в другую. В ряде методических руководств и публикаций [1, 7 и др.]

предложены следующие коэффициенты: P₃ в P₂ – 0,1; P₂ в P₁ – 0,5; P₁ в C₂ – 0,8. Таким образом, интегральный коэффициент перевода ресурсов кат. P₃ в запасы кат. C₂ составляет:

$$0,1 \times 0,5 \times 0,8 = 0,04.$$

Объясняется это тем, что по мере повышения категоричности оценки сокращаются площади объектов прогнозирования и пропорционально сокращению площадей сокращаются и прогнозные ресурсы.

В этих же материалах [1, 5, 7, 9] указывается, что суммирование прогнозных ресурсов разных категорий недопустимо в силу того что они оцениваются для разноранговых металлогенических таксонов.

Дискутируя по поводу применения этих коэффициентов [1, 4], было показано следующее. По одному из потенциально колчеданосных районов Приполярного Урала, относящемуся к возрастному уровню O₃–S₁, по состоянию на 1.01.2003 утверждены прогнозные ресурсы меди по кат. P₃ 1000 тыс. т (эта же оценка подтверждена по состоянию на 1.01.2010).

Для перевода этих прогнозных ресурсов в ожидаемые запасы кат. C₂ необходимо выполнить следующие вычисления:

$$\begin{aligned} 1000 \text{ тыс. т (P}_3) \times 0,1 &= \\ = 100 \text{ тыс. т (P}_2) \times 0,5 &= \\ = 50 \text{ тыс. т (P}_1) \times 0,8 &= 40 \text{ тыс. т (C}_2). \end{aligned}$$

Из 1 млн т прогнозных ресурсов кат. P₃ получаем 40 тыс. т ожидаемых запасов кат. C₂, т. е. «отход» составляет всего 4%. Совершенно очевидно, что в условиях Приполярного Урала, лишенного благоприятной инфраструктуры, такие запасы не будут востребованными и инвестиционно привлекательными.

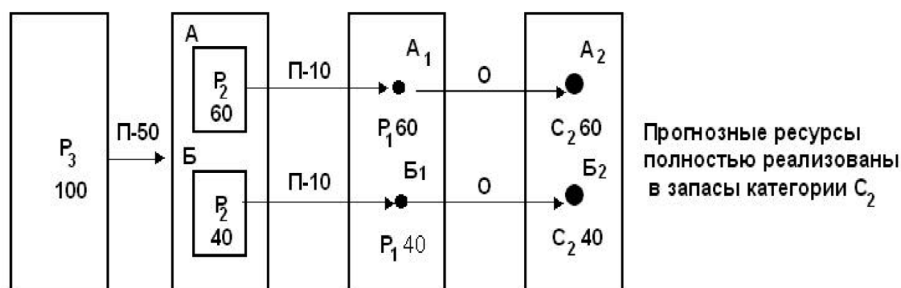
Если же допустить, что оцененные количества меди в 1 млн т должны соответствовать ожидаемым запасам кат. C₂, то для определения соответствующих им прогнозных ресурсов кат. P₃ должен быть выполнен обратный расчет:

$$1000 \text{ тыс. т} : 0,04 = 25\,000 \text{ тыс. т.}$$

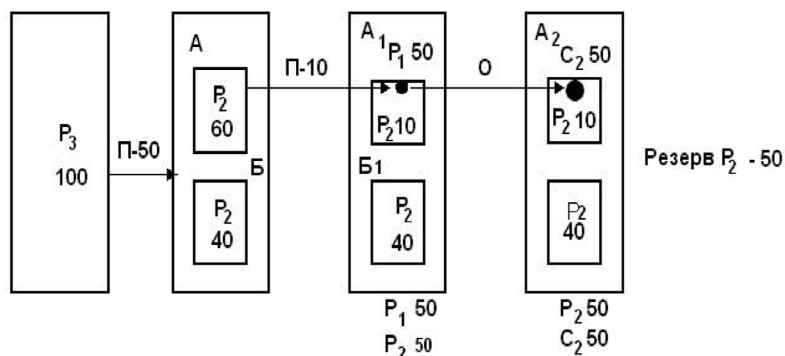
Следовательно, чтобы на «выходе» иметь 1 млн т меди ожидаемых запасов кат. C₂, прогнозные ресурсы кат. P₃ должны быть оценены в 25 млн т. На Урале отсутствуют колчеданосные районы с такими запасами меди, которые могли быть приняты в качестве эталонных объектов. Эта величина почти в шесть раз превышает общие запасы (с учетом отработанных) колчеданной меди Урала, находящейся в месторождениях упомянутого стратиграфического уровня. Более того, эта величина близка почти по всем запасам колчеданной меди Урала, включая крупные среднедевонские месторождения Южного Урала, выявленным, разведанным и освоенным промышленностью почти за 200 лет.

Если мы обратимся к геологическим заданиям, определяющим количественную прогнозную оценку конкретного объекта геологоразведочных работ, то увидим, что эти коэффициенты не применяются. Например, необходимо локализовать объект с прогнозными ресурсами золота 100 т, в том числе по кат. P₁ – 50 т, по кат. P₂ – 50 т, т. е. на «выходе» мы должны иметь именно 100 т, а не 50 + (50 × 0,5) = 75 т.

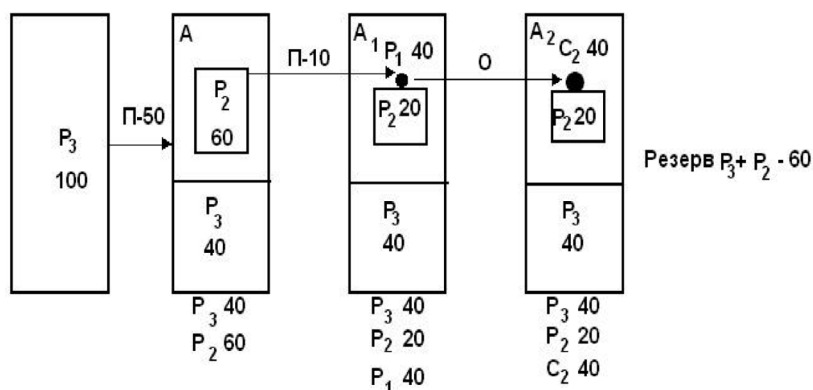
Вариант первый



Вариант второй



Вариант третий



Варианты перевода прогнозных ресурсов в запасы кат. C_2 (П-50 – поисковые работы м-ба 1 : 50 000; П-10 – поисковые работы м-ба 1 : 10 000; О – оценочные работы)

Говоря о прогнозных ресурсах, нельзя не вспомнить определение этого понятия. Впервые оно сформулировано во «Временном положении о классификации прогнозных ресурсов, подготовке и учете запасов категории C_2 твердых полезных ископаемых», утвержденном приказом министра геологии СССР от 3.07.1981, № 289, а также в Единых методических указаниях по применению этого Временного положения, которое было утверждено В. А. Перваго в 1982 г. Приведем это определение, до настоящего времени оно не претерпело каких-либо изменений:

«Прогнозными считаются ресурсы неразведанных и необнаруженных месторождений полезных ископаемых, наличие которых в пределах оцениваемого объекта или площади земной коры предполагается на основании благоприятной геологической обстановки, положительных поисковых признаков и известных закономерностей образования и размещения определенных генетических и промышленных типов месторождений.

Прогнозные ресурсы отличаются от предварительно оцененных запасов категории C_2 тем, что

параметры оценки по объектам прогнозирования (месторождения, проявления, перспективные площади и участки) являются предположительными, устанавливаются косвенно и могут определяться без привязки к конкретным телам полезных ископаемых».

В «Российском металлогеническом словаре» [10] приведено близкое по смыслу понятие «прогнозные ресурсы», которому придается определенный геолого-экономический оттенок: «Ресурсы прогнозны – количество минерального сырья **промышленных кондиций в месторождениях**, наличие которых в пределах оцениваемого объема или площади земной коры предполагается на основании известных закономерностей размещения и образования месторождений определенного типа и комплекса обнаруженных прогнозных и поисковых признаков. Ресурсы прогнозны оцениваются в целом по бассейнам, рудным районам, узлам, проявлениям, флангам и глубоким горизонтам месторождений, исходя из благоприятных геологических предпосылок и обоснованной аналогии с известными месторождениями, а также по результатам геологосъемочных, геофизических и геохимических работ».

Как известно, «промышленные кондиции» и «месторождения» – это категории, имеющие геолого-экономическое содержание, используемые при подсчете запасов полезных ископаемых, и коль скоро они фигурируют в определении понятия «прогнозные ресурсы», то и отношение к ним должно быть таким же, как и к запасам.

А потому прогнозные ресурсы разных категорий должны оцениваться в количествах, соответствующих ожидаемым запасам кат. C_2 . И тогда возможно их суммирование для определения минерально-сырьевых ресурсов ($P_3 + P_2 + P_1 + C_2$) и текущего минерально-сырьевого потенциала ($P_3 + P_2 + P_1 + C_2 + C_1 + B + A$) [2].

Рассмотрим несколько возможных вариантов (рисунок) реализации стадийности ГРП (последовательного приближения к конечному результату – месторождению) и соответствующих прогнозных оценок и перевода прогнозных ресурсов в запасы кат. C_2 (тупиковый вариант, при котором прогнозные ресурсы кат. P_3 не подтверждаются, исключается):

Первый вариант. В результате проведенных ГСР-200 выделен потенциально рудный район с прогнозными ресурсами полезного ископаемого кат. P_3 в 100 единиц. Поисковые работы м-ба 1 : 50 000 (П-50) на площади этого потенциально рудного района привели к выявлению двух потенциально рудных полей А и Б с прогнозными ресурсами кат. P_2 соответственно 60 и 40 единиц. Последовавшие затем поисковые работы м-ба 1 : 10 000 (П-10) увенчались выявлением двух рудопроявлений A_1 и B_1 с прогнозными ресурсами кат. P_1 соответственно 60 и 40 единиц. Оценочные работы на этих рудопроявлениях обеспечили перевод их в ранг месторождений A_2 и B_2 с соответственными запасами кат. C_2 . Таким образом, в этом наиболее идеализированном варианте все прогнозные ресурсы реализованы в запасах кат. C_2 .

Второй вариант. Стартовая ситуация та же, что и в первом варианте. После проведения поисковых работ м-ба 1 : 50 000 выявлены два потенциально рудных поля А с прогнозными ресурсами кат. P_2 60 единиц и Б с прогнозными ресурсами кат. P_2 40 единиц. Поиски м-ба 1 : 10 000, проведенные на рудном поле А как более перспективном, привели к выявлению рудопроявления A_1 с прогнозными ресурсами кат. P_1 50 единиц. В этом рудном поле нереализованными остались прогнозные ресурсы кат. P_2 в 10 единиц. На рудном поле Б геологоразведочные работы не проводились. Общий ресурсный потенциал рудного района после проведения поисковых работ м-ба 1 : 10 000 составил 50 единиц по кат. P_2 . В результате оценочных работ рудопроявление A_1 переведено в ранг месторождения с запасами кат. C_2 в 50 единиц.

Общий минерально-сырьевой потенциал рудного района после оценочных работ по кат. P_2 – 50 единиц, которые являются резервом для проведения оценочных работ, и по кат. C_2 – 50 единиц.

Третий вариант. При той же стартовой ситуации, что и в двух предыдущих вариантах, поисковые работы м-ба 1 : 50 000 организованы только в северной (на рисунке в верхней) части потенциально рудного района. Эти работы привели к выявлению потенциально рудного поля А с прогнозными ресурсами кат. P_2 в 60 единиц. В результате поисковых работ м-ба 1 : 10 000 на этом потенциально рудном поле обнаружено рудопроявление A_1 с прогнозными ресурсами кат. P_1 в 40 единиц; нереализованными остались прогнозные ресурсы кат. P_2 в 20 единиц, а в целом для потенциально рудного района еще и по кат. P_3 40 единиц. После оценочных работ рудопроявление A_1 переведено в ранг месторождения с запасами кат. C_2 40 единиц. В рудном районе резерв прогнозных ресурсов для дальнейших геологоразведочных работ по кат. P_3 40, по кат. P_2 20 единиц.

Выводы. Необходима актуализация двух важнейших нормативно-методических документов геологической отрасли – «Положения о порядке проведения геологоразведочных работ по этапам и стадиям (твердые полезные ископаемые)» [8] и «Классификации запасов и прогнозных ресурсов твердых полезных ископаемых» [3], направленная на четкое согласование стадийности ГРП и прогнозных ресурсов, реализуемых на каждой стадии.

Прогнозные ресурсы разных категорий должны оцениваться в количествах, соответствующих ожидаемым запасам кат. C_2 .

Автор благодарит И. В. Исакову за подготовку иллюстративного материала.

1. Богданов Ю.В. Металлогенетический потенциал и/или металлогенетические ресурсы // Регион. геология и металлогения. 2006. № 29. – С. 70–72.
2. Геологическая служба и развитие минерально-сырьевой базы / под ред. А.И. Кривцова. – М.: ЦНИГРИ, 1993. – 618 с.
3. Классификация запасов и прогнозных ресурсов твердых полезных ископаемых. – М., 2006.
4. Контарь Е.С. О металлогенетическом потенциале и прогнозных ресурсах // Регион. геология и металлогения. 2008. № 36. – С. 88–91.
5. Металлогенетический кодекс России. – М.: Геокарт-Геос, 2012. – 126 с.
6. Методическое руководство по составлению и подготовке к изданию листов Государственной геологической карты Российской Федерации м-ба 1 : 1 000 000 (третьего поколения). – СПб., 2010. – 196 с.
7. Методическое руководство по оценке прогнозных ресурсов твердых полезных ископаемых. Ч. 1: Принципы и методы оценки. – М., 1989. – 182 с.
8. Положение о порядке проведения геологоразведочных работ по этапам и стадиям (твердые полезные ископаемые). – М., 1999.
9. Принципы, методы и порядок оценки прогнозных ресурсов твердых полезных ископаемых / под ред. А.И. Кривцова. – М.: ЦНИГРИ, 2010. – 95 с.
10. Российский металлогенетический словарь / под ред. А.И. Кривцова. – СПб.: Изд-во ВСЕГЕИ, 2003. – 319 с.

Контарь Ефим Семенович – доктор геол.-минер. наук, ведущий специалист ОАО «Уральская геологосъемочная экспедиция». <eskontar@mail.ru>.